

1. Назначение

Радиостойка РС-0,8-УО-1, L=1900 мм (угловая оконечная)

Паспорт и инструкция по эксплуатации



1.1. Радиостойка РС-0,8-УО-1, L=1900 мм (угловая оконечная) предназначена для постройки стоечных линий радиотрансляционных сетей с целью крепления и натяжения цепей радиосети напряжением до 240В, габарите линии 0,8 м и при размещении на траверсе одной цепи.

1.2. Радиостойка РС-0,8-УО-1, L=1900 мм (угловая оконечная) устанавливается на плоские крыши зданий с мягкой кровлей, либо с твёрдым бетонным покрытием, крыши с шиферным или другим покрытием, а также путём крепления на фасад здания.

1.3. При установке на плоские крыши используются гильза типа ОГР-1 и опорная пластина радиостойки.

1.4. При установке на фасад здания используются гильза типа ГРСС-1, ГРСС-2 и опорная пластина радиостойки.

1.5. При установке на скатные крыши используются копыто и опорная пластина радиостойки (подкопытник).

2. Устройство и технические характеристики

2.1. Общий вид радиостойки РС-0,8-Пр.уд.-1, L=3000 мм (промежуточная, удлинённая) РС-0,8-УО-1, L=1900 мм (угловая оконечная) приведён на рисунке 1. Ствол радиостойки изготавливается из стальной трубы Ø 60 мм толщиной стенки 4мм. Длина ствола 1900 мм.

2.2. Траверса РС изготавливается из угловой стали 40x40x4. Длина траверсы 340 мм. В траверсе предусмотрены 6 отверстий: - два для крепления штырей изоляторов, - два для крепления оттяжек и два для крепления траверсы к хомуту.

2.3. Общий вид траверсы приведен на рисунке 2.

2.4. Высота стойки 1900 мм.

2.5. Масса стойки в сборе составляет 20,7 кг.

2.6. Антикоррозионное покрытие стойки – эмаль ЭП-51 чёрная.

2.7. Срок службы стойки 10 лет.

2.8. Стойка типа РС-0,8-УО-1, L=1900 мм (угловая оконечная) укрепляется на крыше одним ярусом оттяжек (стальная проволока D=4мм). Натяжение оттяжек осуществляется стяжками винтовыми для стоек типов РС-1. Общий вид стяжки винтовой для стоек типов РС-1 представлен на рисунке 3.

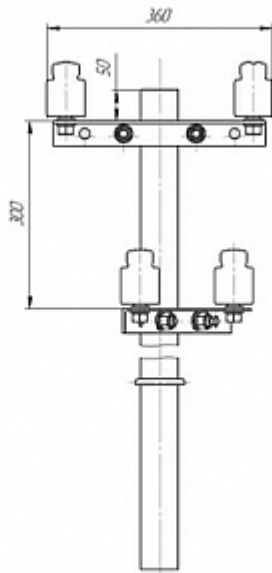


Рисунок 1. Стойка РС-0,8-УО-1, L=1900 мм (угловая оконечная) (габарит 0,8 м).

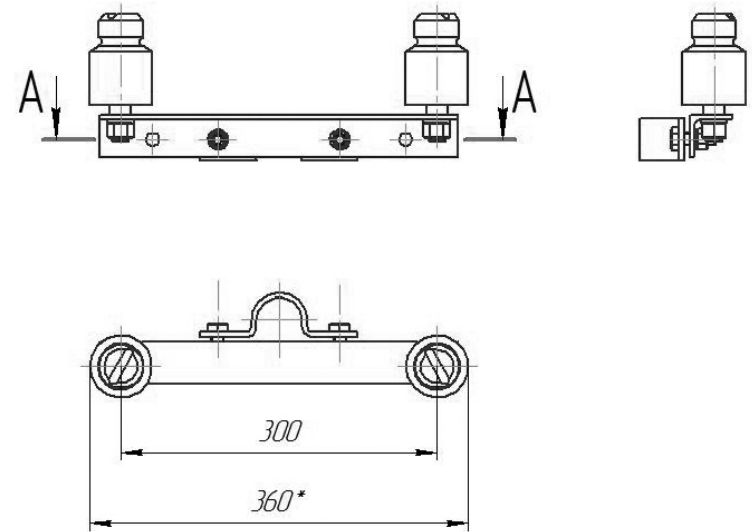


Рисунок 2. Траверса съемная для стоек типа РС-0,8-УО-1, L=1900 мм (угловая оконечная)

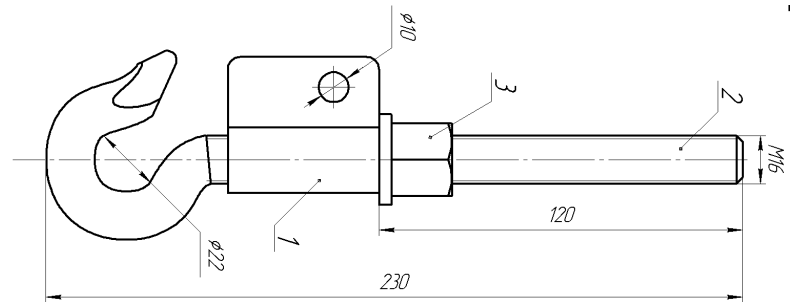


Рисунок 3. Стяжка винтовая для стоек типов РС-0,8-УО-1, L=1900 мм (угловая оконечная)

3. Установка и техническое обслуживание

3.1. Установка и техническое обслуживание радиостойки РС-0,8-УО-1, L=1900 мм (угловая оконечная) осуществляется в соответствии с «Правилами строительства и ремонта воздушных линий связи и радиотрансляционных сетей» часть III.

4. Состав изделия и комплектность

4.1. Радиостойка РС-0,8-УО-1, L=1900 мм (угловая оконечная) поставляется предприятием – изготовителем комплектной.

Комплект поставки:

№ п/п	Наименование	Количество
1	Ствол 60x4 мм, L = 1900 мм	1
2	Траверса РС-I	2
3	Хомут крепления траверсы	2
5	Опорное кольцо	1
6	Штырь изолятора	4
7	Изолятор ШТ16	4
8	Колпачок изолятора КП16	4
9	Шайба 16	4
10	Гайка М16	4
11	Болт М16x45	4

5. Меры безопасности при установке и эксплуатации радиостойки

- 5.1. РС-0,8-УО-1, L=1900 мм (угловая оконечная).
- 5.2. При установке и ремонте стойки на крыше здания необходимо соблюдать правила охраны труда и техники безопасности и работать вдвоём.
- 5.3. Запрещается производить работы без страховых устройств и приспособлений, во время сильного ветра, снегопада, гололёда, дождя, грозы.

6. Монтаж стойки.

- 6.1. Выполнить сборку стойки по комплекту поставки.
- 6.2. Установить стойку в опорную гильзу через опорную пластину и закрепить болтами гильзы.
- 6.3. Произвести натяжение оттяжек вращением центральных частей стяжек винтовых для стоек РС-0,8-УО-1, L=1900 мм (угловая оконечная) и затянуть контргайки.

6.4. Выполнить герметизацию мест крепления оттяжек и башмака стойки на кровле битумным герметиком.

6.1. Резьбовые части стяжек винтовых покрыть густой консистентной смазкой типа «солидол».

7. Указания по эксплуатации

- 7.1. Стойку и элементы её крепления проверять 1 раз в год. При этом следить за надёжностью крепления соединений стойки и за натяжением оттяжек.
- 7.2. Резьбовые части стяжек винтовых покрывать консистентной смазкой.
- 7.3. При необходимости восстанавливать лакокрасочное покрытие стойки.

8. Свидетельство о приёмке

Дата выпуска « ____ » _____ 20 ____ г.

Партия выпуска _____ комплектов

Штамп ОТК
предприятия – изготовителя

Подпись лиц, ответственных за приёмку: _____

9. Гарантийные обязательства

9.1. Предприятие – изготовитель гарантирует соответствие стойки требованиям технических условий покупателя при соблюдении правил транспортировки, хранения, сборки, установки и эксплуатации.

9.2. Гарантийный срок эксплуатации устанавливается в течение 12 (двенадцать) месяцев со дня выпуска.

9.3. Претензии к изделию принимаются при наличии паспорта при условии соблюдения правил, указанных в пункте 4.1.

Адрес предприятия – изготовителя:

ООО «Производственная фирма АКТ»

Московская область, г.Щёлково, ул. Заводская, д. 2, корпус 139
Тел. (495) 506-93-14. Сайт: www.radiostoiika.ru Эл. почта: info@radiostoiika.ru