

1. Назначение

Радиостойка РС-0,8-УО-1, L=3000 мм (угловая оконечная удлинённая)

Паспорт и инструкция по эксплуатации



1.1. РС-0,8-УО-1, L=3000 мм (угловая оконечная удлинённая) предназначена для постройки стоечных линий радиотрансляционных сетей с целью крепления и натяжения цепей радиосети напряжением до 240В, габарите линии 0,8 м и при размещении на траверсе одной цепи.

1.2. Радиостойка РС-0,8-УО-1, L=3000 мм (угловая оконечная удлинённая) устанавливается на плоские крыши зданий с мягкой кровлей, либо с твёрдым бетонным покрытием, крыши с шиферным или другим покрытием, а также путём крепления на фасад здания.

1.3. При установке на плоские крыши используются гильза типа ОГР-1 и опорная пластина радиостойки.

1.4. При установке на фасад здания используются гильза типа ГРСС-1, ГРСС-2 и опорная пластина радиостойки.

1.5. При установке на скатные крыши используются копыто и опорная пластина радиостойки (подкопытник).

2. Устройство и технические характеристики

2.1. Общий вид радиостойки РС-0,8-УО-1, L=3000 мм (угловая оконечная удлинённая) приведён на рисунке 1. Ствол радиостойки изготавливается из стальной трубы \varnothing 60 мм толщиной стенки 4мм. Длина ствола 1900 мм.

2.2. Траверса РС изготавливается из угловой стали 40x40x4. Длина траверсы 340 мм. В траверсе предусмотрены 6 отверстий: - два для крепления штырей изоляторов, - два для крепления оттяжек и два для крепления траверсы к хомуту.

2.3. Общий вид траверсы приведен на рисунке 2.

2.4. Высота стойки 3000 мм.

2.5. Масса стойки в сборе составляет 22,7 кг.

2.6. Антикоррозионное покрытие стойки – эмаль ЭП-51 чёрная.

2.7. Срок службы стойки 10 лет.

2.8. Стойка типа РС-0,8-УО-1, L=3000 мм (угловая оконечная удлинённая) укрепляется на крыше одним ярусом оттяжек (стальная проволока $D=4$ мм). Натяжение оттяжек осуществляется стяжками винтовыми для стоек типов РС-I. Общий вид стяжки винтовой для стоек типов РС-I представлен на рисунке 3.



RADIOSTOIKA

www.radiostoika.ru

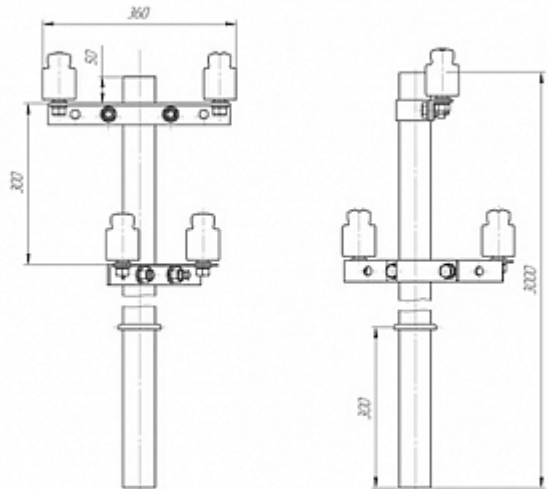


Рисунок 1. Стойка РС-0,8-УО-1, L=3000 мм (угловая оконечная удлиненная)
(габарит 0,8 м).

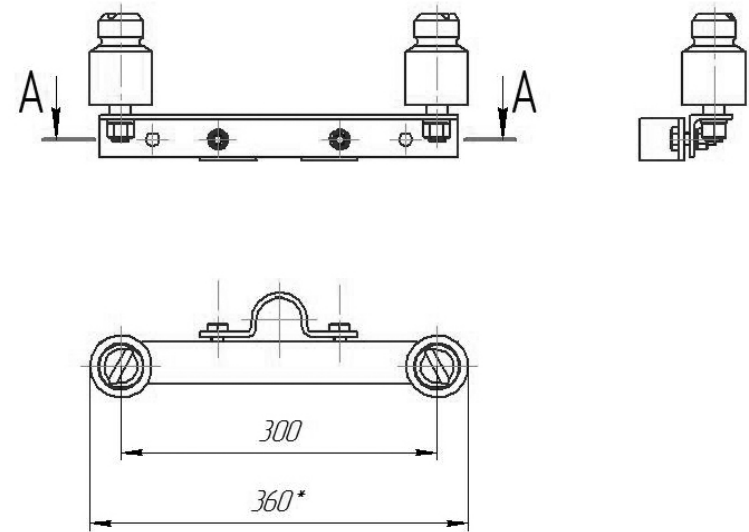


Рисунок 2. Траверса съемная для стоек типа РС-0,8-УО-1, L=3000 мм (угловая оконечная удлиненная)

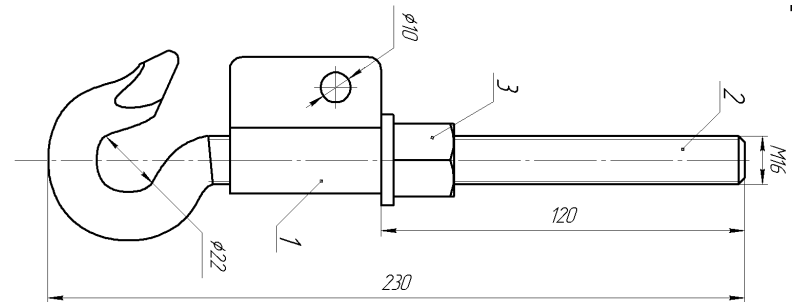


Рисунок 3. Стяжка винтовая для стоек типов РС-0,8-УО-1, L=3000 мм (угловая оконечная удлиненная)

3. Установка и техническое обслуживание

3.1. Установка и техническое обслуживание радиостойки РС-0,8-УО-1, L=3000 мм (угловая оконечная удлинённая) осуществляется в соответствии с «Правилами строительства и ремонта воздушных линий связи и радиотрансляционных сетей» часть III.

4. Состав изделия и комплектность

4.1. Радиостойка РС-0,8-УО-1, L=3000 мм (угловая оконечная удлинённая) поставляется предприятием – изготовителем комплектной.

Комплект поставки:

№ п/п	Наименование	Количество
1	Ствол 60х4 мм, L = 3000 мм	1
2	Траверса РС-I	2
3	Хомут крепления траверсы	2
5	Опорное кольцо	1
6	Штырь изолятора	4
7	Изолятор ШТ16	4
8	Колпачок изолятора КП16	4
9	Шайба 16	4
10	Гайка М16	4
11	Болт М16х45	4

5. Меры безопасности при установке и эксплуатации радиостойки

- 5.1. РС-0,8-УО-1, L=3000 мм (угловая оконечная удлинённая).
5.2. При установке и ремонте стойки на крыше здания необходимо соблюдать правила охраны труда и техники безопасности и работать вдвоём.
5.3. Запрещается производить работы без страховых устройств и приспособлений, во время сильного ветра, снегопада, гололёда, дождя, грозы.

6. Монтаж стойки.

- 6.1. Выполнить сборку стойки по комплекту поставки.
6.2. Установить стойку в опорную гильзу через опорную пластину и закрепить болтами гильзы.
6.3. Произвести натяжение оттяжек вращением центральных частей стяжек винтовых для стоек Р РС-0,8-УО-1, L=3000 мм (угловая оконечная удлинённая) и затянуть контргайки.
6.4. Выполнить герметизацию мест крепления оттяжек и башмака стойки на кровле битумным герметиком.

6.1. Резьбовые части стяжек винтовых покрыть густой консистентной смазкой типа «солидол».

7. Указания по эксплуатации

- 7.1. Стойку и элементы её крепления проверять 1 раз в год. При этом следить за надёжностью крепления соединений стойки и за натяжением оттяжек.
7.2. Резьбовые части стяжек винтовых покрывать консистентной смазкой.
7.3. При необходимости восстанавливать лакокрасочное покрытие стойки.

8. Свидетельство о приёмке

Дата выпуска «___» _____ 20 г.
Партия выпуска _____ комплектов

Штамп ОТК
предприятия – изготовителя

Подпись лиц, ответственных за приёмку: _____

9. Гарантийные обязательства

- 9.1. Предприятие – изготовитель гарантирует соответствие стойки требованиям технических условий покупателя при соблюдении правил транспортировки, хранения, сборки, установки и эксплуатации.
9.2. Гарантийный срок эксплуатации устанавливается в течение 12 (двенадцать) месяцев со дня выпуска.
9.3. Претензии к изделию принимаются при наличии паспорта при условии соблюдения правил, указанных в пункте 4.1.

Адрес предприятия – изготовителя:

ООО «Производственная фирма АКТ»

Московская область, г.Щёлково, ул. Заводская, д. 2, корпус 139
Тел. (495) 506-93-14. Сайт: www.radiostoiika.ru Эл. почта: info@radiostoiika.ru