

## 1. Назначение

### **Радиостойка РС-I-1300** Паспорт и инструкция по эксплуатации



1.1. Радиостойка РС-I-1300 предназначена для постройки стоечных линий радиотрансляционных сетей с целью крепления и натяжения цепей радиосети напряжением до 240В, габарите линии 0,8 м и при размещении на траверсе одной цепи.

1.2. Радиостойка РС-I-1300 устанавливается на плоские крыши зданий с мягкой кровлей, либо с твёрдым бетонным покрытием, крыши с шиферным или другим покрытием, а также путём крепления на фасад здания.

1.3. При установке на плоские крыши используются гильза типа ОГР-1 и опорная пластина радиостойки.

1.4. При установке на фасад здания используются гильза типа ГРСС-1, ГРСС-2 и опорная пластина радиостойки.

1.5. При установке на скатные крыши используются копыто и опорная пластина радиостойки (подкопытник).

## 2. Устройство и технические характеристики

2.1. Общий вид радиостойки РС-I-1300 приведён на рисунке 1. Ствол радиостойки изготавливается из стальной трубы  $\varnothing$  42,5 мм толщиной стенки 3,2мм. Длина ствола 1300 мм.

2.2. Траверса РС-I-1300 изготавливается из угловой стали 40x40x4. Длина траверсы 340 мм. В траверсе предусмотрены 6 отверстий: - два для крепления штырей изоляторов, - два для крепления оттяжек и два для крепления траверсы к хомуту.

2.3. Общий вид траверсы приведен на рисунке 2.

2.4. Высота стойки 1600 мм.

2.5. Масса стойки в сборе составляет 7,1 кг.

2.6. Антикоррозионное покрытие стойки – эмаль ЭП-51 чёрная.

2.7. Срок службы стойки 10 лет.

2.8. Стойка типа РС-I-1300 укрепляется на крыше одним ярусом оттяжек (стальная проволока  $D=4$ мм). Натяжение оттяжек осуществляется стяжками винтовыми для стоек типов РС-I. Общий вид стяжки винтовой для стоек типов РС-I представлен на рисунке 3.

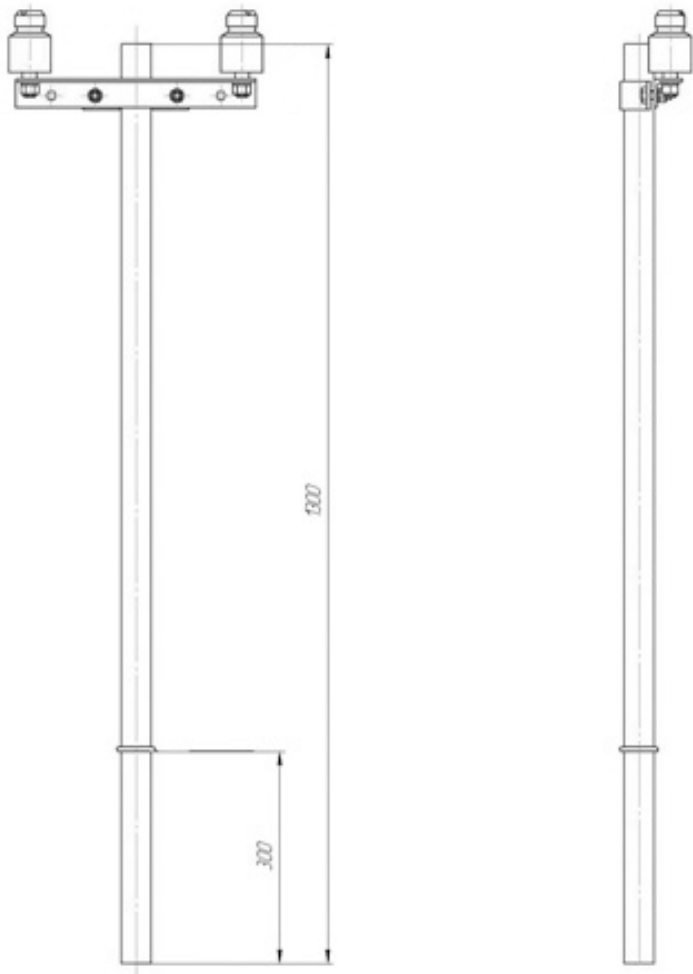


Рисунок 1. Стойка типа PCI -1300 (габарит 0,8 м).

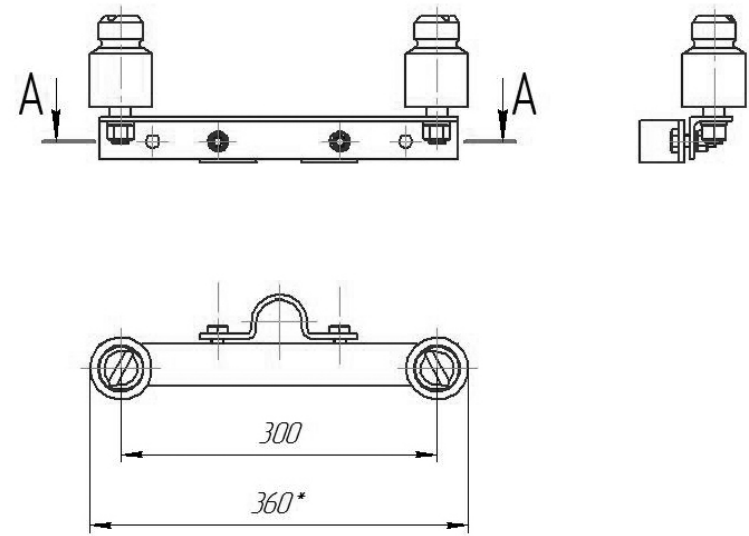


Рисунок 2. Траверса съемная для стоек типа PCI.

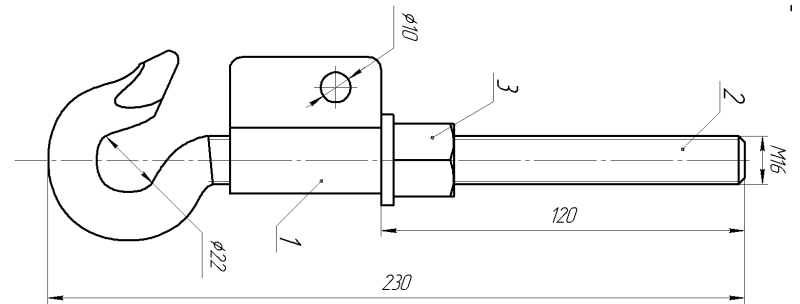


Рисунок 3. Стяжка винтовая для стоек типов PC-I.

### **3. Установка и техническое обслуживание**

3.1. Установка и техническое обслуживание радиостойки РС-I-1300 осуществляется в соответствии с «Правилами строительства и ремонта воздушных линий связи и радиотрансляционных сетей» часть III.

### **4. Состав изделия и комплектность**

4.1. Радиостойка РС-I-1300 поставляется предприятием – изготовителем комплектной.

#### **Комплект поставки:**

№ п/п	Наименование	Количество
1	Ствол 42,5x3,5 мм, L = 1300 мм	1
2	Траверса РС-I	1
3	Хомут крепления траверсы	1
4	Опорное кольцо	1
5	Штырь изолятора	2
6	Изолятор ШТ16	2
7	Колпачок изолятора КП16	2
8	Шайба 16	4
9	Гайка М16	4
10	Болт М16x45	2

### **5. Меры безопасности при установке и эксплуатации радиостойки РС-I-1300**

5.1. При установке и ремонте стойки на крыше здания необходимо соблюдать правила охраны труда и техники безопасности и работать вдвоём.

5.2. Запрещается производить работы без страховых устройств и приспособлений, во время сильного ветра, снегопада, гололёда, дождя, грозы.

### **6. Монтаж стойки.**

6.1. Выполнить сборку стойки по комплекту поставки.

6.2. Установить стойку в опорную гильзу через опорную пластину и закрепить болтами гильзы.

6.3. Произвести натяжение оттяжек вращением центральных частей стяжек винтовых для стоек типов РС-I и затянуть контргайки.

6.4. Выполнить герметизацию мест крепления оттяжек и башмака стойки на кровле битумным герметиком.

6.1. Резьбовые части стяжек винтовых покрыть густой консистентной смазкой типа «солидол».

### **7. Указания по эксплуатации**

7.1. Стойку и элементы её крепления проверять 1 раз в год. При этом следить за надёжностью крепления соединений стойки и за натяжением оттяжек.

7.2. Резьбовые части стяжек винтовых покрывать консистентной смазкой.

7.3. При необходимости восстанавливать лакокрасочное покрытие стойки.

### **8. Свидетельство о приёмке**

Дата выпуска « \_\_\_\_ » \_\_\_\_\_ 20 г.

Партия выпуска \_\_\_\_\_ комплектов

Штамп ОТК

предприятия – изготовителя

Подпись лиц, ответственных за приёмку: \_\_\_\_\_

### **9. Гарантийные обязательства**

9.1. Предприятие – изготовитель гарантирует соответствие стойки требованиям технических условий покупателя при соблюдении правил транспортировки, хранения, сборки, установки и эксплуатации.

9.2. Гарантийный срок эксплуатации устанавливается в течение 12 (двенадцать) месяцев со дня выпуска.

9.3. Претензии к изделию принимаются при наличии паспорта при условии соблюдения правил, указанных в пункте 4.1.

### **Адрес предприятия – изготовителя:**

**ООО «Производственная фирма АКТ»**

Московская область, г.Щёлково, ул. Заводская, д. 2, корпус 139

Тел. (495) 506-93-14. Сайт: [www.radiostoika.ru](http://www.radiostoika.ru) Эл. почта: [info@radiostoika.ru](mailto:info@radiostoika.ru)