

1. Назначение

Радиостойка РС-0,8-Пер.-1, L=1900 мм (переходная, однопарная удлинённая)

Паспорт и инструкция по эксплуатации



www.radiostoika.ru

1.1. Радиостойка РС-0,8-Пер.-1, L=1900 мм (переходная, однопарная удлинённая) предназначена для постройки стоечных линий радиотрансляционных сетей с целью крепления и натяжения цепей радиосети напряжением до 240В, габарите линии 0,8 м и при размещении на траверсе одной цепи.

1.2. Радиостойка РС-0,8-Пер.-1, L=1900 мм (переходная, однопарная удлинённая) устанавливается на плоские крыши зданий с мягкой кровлей, либо с твёрдым бетонным покрытием, крыши с шиферным или другим покрытием, а также путём крепления на фасад здания.

1.3. При установке на плоские крыши используются гильза типа ОГР-1 и опорная пластина радиостойки.

1.4. При установке на фасад здания используются гильза типа ГРСС-1, ГРСС-2 и опорная пластина радиостойки.

1.5. При установке на скатные крыши используются копыто и опорная пластина радиостойки (подкопытник).

2. Устройство и технические характеристики

2.1. Общий вид радиостойки РС-0,8-Пер.-1, L=1900 мм (переходная, однопарная удлинённая) приведён на рисунке 1. Ствол радиостойки изготавливается из стальной трубы \varnothing 60 мм толщиной стенки 4мм. Длина ствола 1900 мм.

2.2. Траверса РС изготавливается из угловой стали 40x40x4. Длина траверсы 340 мм. В траверсе предусмотрены 6 отверстий: - два для крепления штырей изоляторов, - два для крепления оттяжек и два для крепления траверсы к хомуту.

2.3. Общий вид траверсы приведен на рисунке 2.

2.4. Высота стойки 3000 мм.

2.5. Масса стойки в сборе составляет 23,7 кг.

2.6. Антикоррозионное покрытие стойки – эмаль ЭП-51 чёрная.

2.7. Срок службы стойки 10 лет.

2.8. Стойка типа РС-0,8-Пер.-1, L=1900 мм (переходная, однопарная удлинённая) укрепляется на крыше одним ярусом оттяжек (стальная проволока D=4мм). Натяжение оттяжек осуществляется стяжками винтовыми для стоек типов РС-I. Общий вид стяжки винтовой для стоек типов РС-I представлен на рисунке 3.

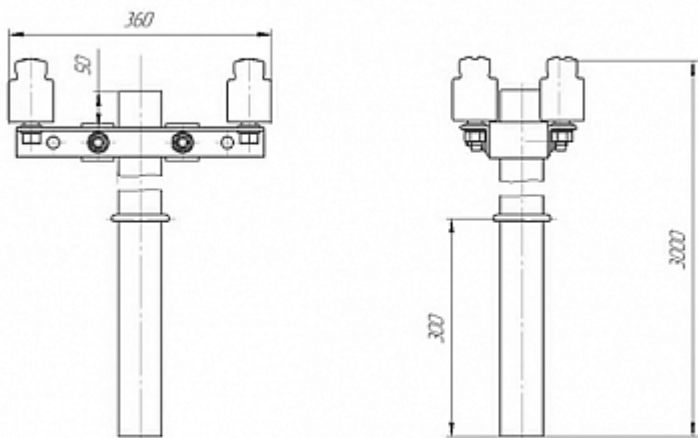


Рисунок 1. Стойка РС-0,8-Пер.-1, L=1900 мм (переходная, однопарная удлинённая) (габарит 0,8 м).

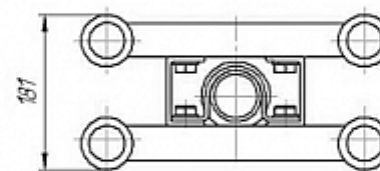


Рисунок 2. Траверса съёмная для стоек РС-0,8-Пер.-1, L=1900 мм (переходная, однопарная удлинённая)

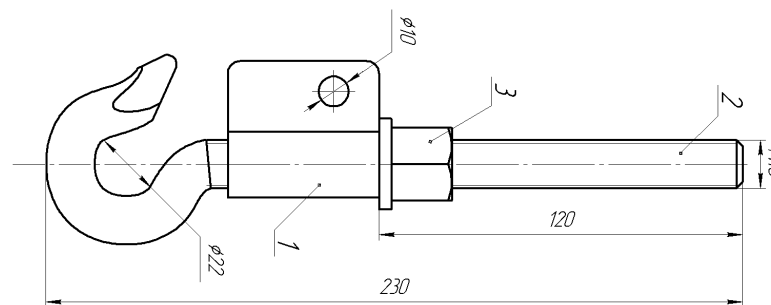


Рисунок 3. Стяжка винтовая для стоек типов РС-0,8-Пер.-1, L=1900 мм (переходная, однопарная удлинённая)

3. Установка и техническое обслуживание

3.1. Установка и техническое обслуживание радиостойки РС-0,8-Пер.-1, L=1900 мм (переходная, однопарная удлиненная) осуществляется в соответствии с «Правилами строительства и ремонта воздушных линий связи и радиотрансляционных сетей» часть III.

4. Состав изделия и комплектность

Радиостойка РС-0,8-Пер.-1, L=1900 мм (переходная, однопарная удлиненная)

4.1. поставляется предприятием – изготовителем комплектной.

Комплект поставки:

№ п/п	Наименование	Количество
1	Ствол 60x4 мм, L = 1900 мм	1
2	Траверса РС-I	2
3	Хомут крепления траверсы	2
4	Кронштейн-швеллер траверсы	2
5	Опорное кольцо	1
6	Штырь изолятора	4
7	Изолятор ШТ16	4
8	Колпачок изолятора КП16	4
9	Шайба 16	4
10	Гайка М16	4
11	Болт М16x45	4

5. Меры безопасности при установке и эксплуатации радиостойки

5.1. РС-0,8-Пер.-1, L=1900 мм (переходная, однопарная удлиненная).

5.2. При установке и ремонте стойки на крыше здания необходимо соблюдать правила охраны труда и техники безопасности и работать вдвоём.

5.3. Запрещается производить работы без страховых устройств и приспособлений, во время сильного ветра, снегопада, гололёда, дождя, грозы.

6. Монтаж стойки.

6.1. Выполнить сборку стойки по комплекту поставки.

6.2. Установить стойку в опорную гильзу через опорную пластину и закрепить болтами гильзы.

6.3. Произвести натяжение оттяжек вращением центральных частей стяжек винтовых для стоек РС-0,8-Пер.-1, L=1900 мм (переходная, однопарная удлиненная) и затянуть контргайки.

6.4. Выполнить герметизацию мест крепления оттяжек и башмака стойки на кровле битумным герметиком.

6.1. Резьбовые части стяжек винтовых покрыть густой консистентной смазкой типа «солидол».

7. Указания по эксплуатации

7.1. Стойку и элементы её крепления проверять 1 раз в год. При этом следить за надёжностью крепления соединений стойки и за натяжением оттяжек.

7.2. Резьбовые части стяжек винтовых покрывать консистентной смазкой.

7.3. При необходимости восстанавливать лакокрасочное покрытие стойки.

8. Свидетельство о приёмке

Дата выпуска « ____ » _____ 20 г.

Партия выпуска _____ комплектов

Штамп ОТК

предприятия – изготовителя

Подпись лиц, ответственных за приёмку: _____

9. Гарантийные обязательства

9.1. Предприятие – изготовитель гарантирует соответствие стойки требованиям технических условий покупателя при соблюдении правил транспортировки, хранения, сборки, установки и эксплуатации.

9.2. Гарантийный срок эксплуатации устанавливается в течение 12 (двенадцать) месяцев со дня выпуска.

9.3. Претензии к изделию принимаются при наличии паспорта при условии соблюдения правил, указанных в пункте 4.1.

Адрес предприятия – изготовителя:

ООО «Производственная фирма АКТ»

Московская область, г.Щёлково, ул. Заводская, д. 2, корпус 139

Тел. (495) 506-93-14. Сайт: www.radiostoika.ru Эл. почта: info@radiostoika.ru